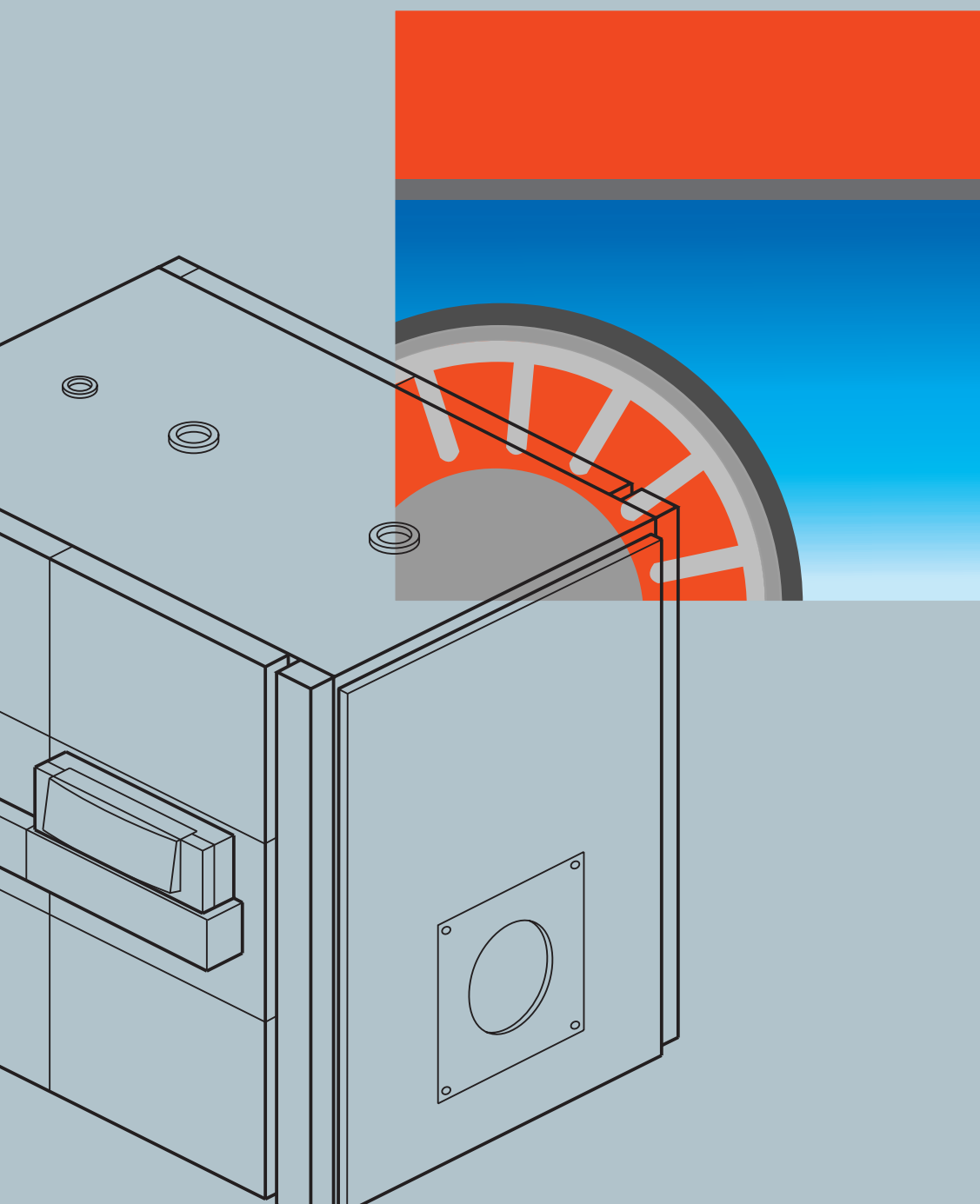


Niskotemperaturowy olejowy/gazowy
kocioł grzewczy
Znamionowa moc cieplna: 80 do 1750 kW

VIESSMANN

VITOPLEX 300

*Kotły trzyciągowe – jakość firmy Viessmann
za atrakcyjną cenę*



VITOPLEX 300

Niskotemperaturowy olejowy/gazowy kocioł grzewczy
Znamionowa moc cieplna: 80 do 1750 kW

VISSMANN

Viessmann sp. z o.o.
ul. Karkonoska 65
53-015 Wrocław
tel. 071/36 07 100
fax 071/36 07 101
www.viessmann.pl



Vitoplex 300 jako trzyciągowy kocioł najwyższej klasy z wypróbowanymi wielowarstwowymi konwekcyjnymi powierzchniami grzewczymi, oferuje niezwykle ekonomiczną, niskoemisyjną i niezawodną pracę.

Przegląd zalet:

- Niskotemperaturowy olejowy/gazowy kocioł grzewczy o mocy od 80 do 1750 kW.
- Wielowarstwowe, **konwekcyjne powierzchnie grzewcze** zapewniają wysokie bezpieczeństwo eksploatacji i długą żywotność.
- **Szczególnie oszczędny i przyjazny środowisku** dzięki płynnie obniżanej temperaturze wody kotłowej; wyłącza się całkowicie przy braku zapotrzebowania na ciepło.
- **Sprawność znormalizowana: 96%** (sprawność znormalizowaną można zwiększyć nawet o 10% przez przyłączenie ekonomizera kondensacyjnego Vitotrans 333 ze stali szlachetnej).
- **Niskie obciążenie komory spalania** – dzięki temu zachodzi spalanie z niskimi emisjami tlenków azotu.
- **Zintegrowany układ rozruchowy Therm-Control** zastępuje pompę mieszającą lub ciągłe podnoszenie temperatury powrotu, co oszczędza czas montażu i koszty eksploatacji.
- Od 895 do 1750 kW **możliwość dostarczenia kotła w częściach**.
- **Długie cykle robocze palnika** i mniejsza częstość włączania przy dużej pojemności wodnej zmniejszają obciążenie środowiska;
- **Optymalne spalanie i niskie emisje substancji szkodliwych** dzięki zastosowaniu dwustopniowych



Vitoplex 300 – 575 do 1750 kW



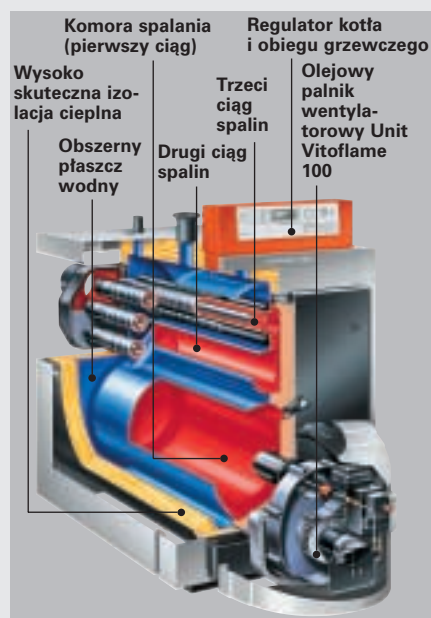
Vitotrans 333 – ekonomizer kondensacyjny



Vitoplex 300

palników olejowych lub gazowych Vitoflame 100 do 225 kW oraz dzięki odpowiednim, okablowanym na gotowo olejowym/gazowym palnikom wentylatorowym dla zakresu mocy 285 do 460 kW, wyregulowanych fabrycznie na moc kotła i sprawdzonych komputerowo.

- **Prosty i szybki montaż** z rozdzielaczem obiegów grzewczych Divicon do 285 kW oraz zastosowaniu małego rozdzielacza (grupy bezpieczeństwa) w zakresie mocy do 170 kW.
- **Ekonomiczna i bezpieczna praca** instalacji grzewczej dzięki zdolnemu do komunikowania się, cyfrowemu systemowi regulacji Vitotronic.



VITOPLEX 300

Znamionowa moc cieplna	80	105	130	170	225	285	345	405	460	575	720	895	1120	1400	1750	895*	1120*	1400*	1750*	
Wymiary w mm																				
dł.	1286	1486	1430	1645	1680	1815	1880	2080	2080	2102	2254	2454	2664	2952	3187	2393	2593	2858	3096	
dł. (z palnikiem i osłoną)	1630	1830	1768	2007	2039	-	-	-	-	-	-	-	-	-	-	-	-	-	-	
szer.	780	780	870	870	950	950	1025	1025	1025	1460	1460	1550	1550	1655	1655	1336	1336	1502	1502	
wys.	1360	1360	1490	1490	1555	1555	1705	1705	1705	1693	1693	1957	1957	2143	2143	2274	2274	2606	2606	
Ciężar (z izolacją cieplną)																				
kg	418	482	588	696	875	959	1161	1389	1419	1568	1859	2892	3042	3672	4259	2581	2930	3768	4312	
Pojemność wodna kotła																				
l	157	194	265	317	360	402	553	621	605	903	948	1364	1452	1964	2066	1140	1192	2330	2565	

* Korpus kotła dzielony na dwie części