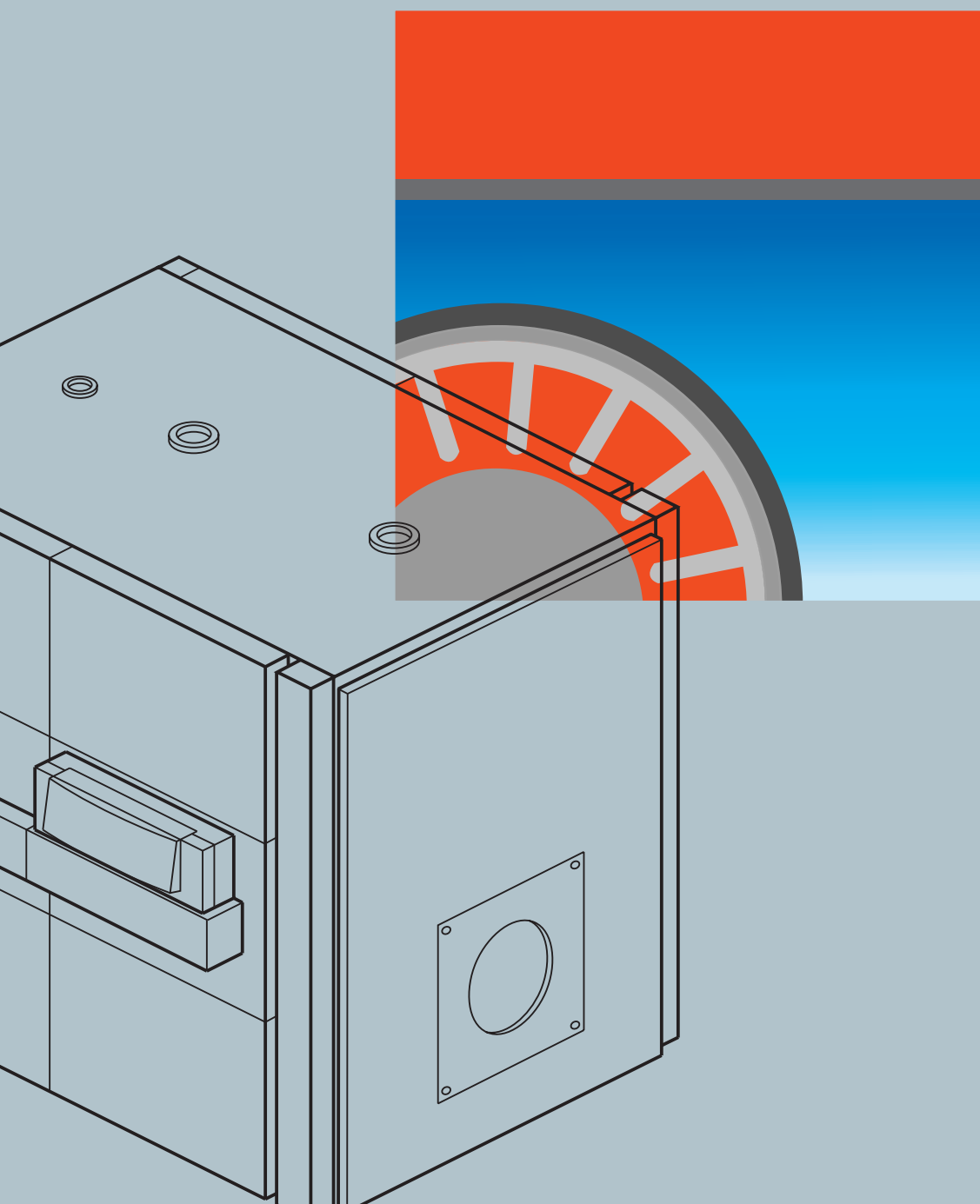


Niskotemperaturowy trzyciągowy
olejowy/gazowy kocioł grzewczy.
Znamionowa moc cieplna: 80 do 1750 kW

VIESSMANN

VITOPLEX 100

*Kotły trzyciągowe – jakość firmy Viessmann
za atrakcyjną cenę*



VITOPLEX 100

Niskotemperaturowy trzyciągowy olejowy/gazowy kocioł grzewczy.
Znamionowa moc cieplna: 80 do 1750 kW

VISSMANN

Viessmann sp. z o.o.
ul. Karkonoska 65
53-015 Wrocław
tel. 071/36 07 100
fax 071/36 07 101
www.viessmann.pl



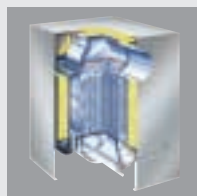
Vitoplex 100 jako trzyciągowy kocioł średniej mocy oferuje wysoką jakość w atrakcyjnej cenie. Jego zwarta budowa pozwala na łatwe wstawianie do kotłowni i nie wymaga dużej wysokości pomieszczenia.

Przegląd zalet:

- **Niskotemperaturowy olejowy/gazowy kocioł grzewczy** o mocy od 80 do 1750 kW.
- Oszczędny i przyjazny środowisku dzięki płynnie obniżanej temperaturze wody kotłowej.
Sprawność znormalizowana do 94%. Zwiększenie sprawności znormalizowanej o nawet 10% przez przyłączenie ekonomizera kondensacyjnego Vitotrans 333 ze stali szlachetnej.
- **Trzyciągowy kocioł z niewielkim obciążeniem komory spalania**, tym samym spalanie paliwa odbywa się z niewielką ilością substancji szkodliwych i tlenków azotu.
- **Zintegrowany układ rozruchowy Therm-Control** do 460 kW zastępuje pompę mieszającą lub ciągłe podnoszenie temperatury powrotu, co oszczędza czas montażu i zmniejsza koszty eksploatacji.
- **Duża pojemność wodna** kotła gwarantuje bezpieczną eksploatację i długie cykle robocze palnika.
- **Optymalne spalanie i niskie emisje substancji szkodliwych** dzięki zastosowaniu dwustopniowych palników olejowych lub gazowych Vitoflame 100 do 225 kW wyregulowanych fabrycznie do mocy kotła i sprawdzonych komputerowo „na gorąco”.



Vitoplex 100 – 575 do 1750 kW



Vitotrans 333 – ekonomizer kondensacyjny



Vitoplex 100 – niskotemperaturowy olejowy/gazowy kocioł grzewczy 80 do 460 kW

- **Prosty i szybki montaż** z rozdzielaczem obiegów grzewczych Divicon do 285 kW.
- **Ekonomiczna i bezpieczna praca** instalacji grzewczej dzięki zdolności do komunikowania się, cyfrowemu systemowi regulacji Vitotronic.

VITOPLEX 100

Znamionowa moc cieplna

kW	80	105	130	170	225	285	345	405	460	575	720	895	1120	1400	1750
----	----	-----	-----	-----	-----	-----	-----	-----	-----	-----	-----	-----	------	------	------

Wymiary w mm

długość	1286	1486	1430	1645	1680	1815	1880	2080	2080	2228	2228	2428	2638	2926	3161
---------	------	------	------	------	------	------	------	------	------	------	------	------	------	------	------

długość	1630	1830	1768	2007	2039	—	—	—	—	—	—	—	—	—	—
---------	------	------	------	------	------	---	---	---	---	---	---	---	---	---	---

(z palnikiem i osłoną)

szerokość	780	780	870	870	950	950	1025	1025	1025	1460	1460	1550	1550	1655	1655
-----------	-----	-----	-----	-----	-----	-----	------	------	------	------	------	------	------	------	------

wysokość	1360	1360	1490	1490	1555	1555	1705	1705	1705	1693	1693	1957	1957	2143	2143
----------	------	------	------	------	------	------	------	------	------	------	------	------	------	------	------

Ciężar całkowity

kg	383	439	530	630	791	866	1089	1277	1308	1516	1645	2255	2397	3103	3542
----	-----	-----	-----	-----	-----	-----	------	------	------	------	------	------	------	------	------

Pojemność wodna kotła

l	129	159	222	259	275	308	420	665	630	1033	935	1398	1531	2040	2131
---	-----	-----	-----	-----	-----	-----	-----	-----	-----	------	-----	------	------	------	------

